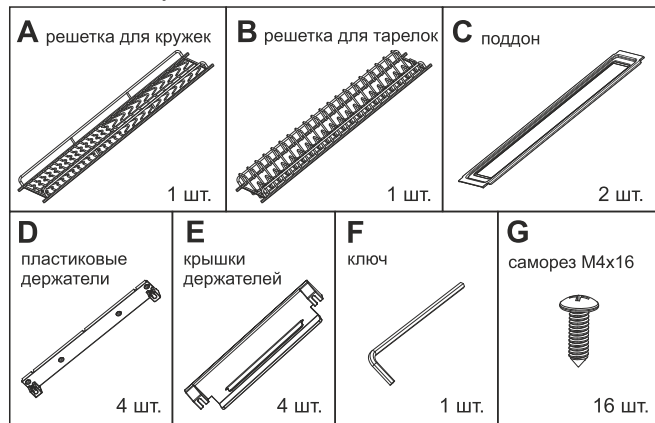


# ИНСТРУКЦИЯ ПО УСТАНОВКЕ SU07 «PANDORA»

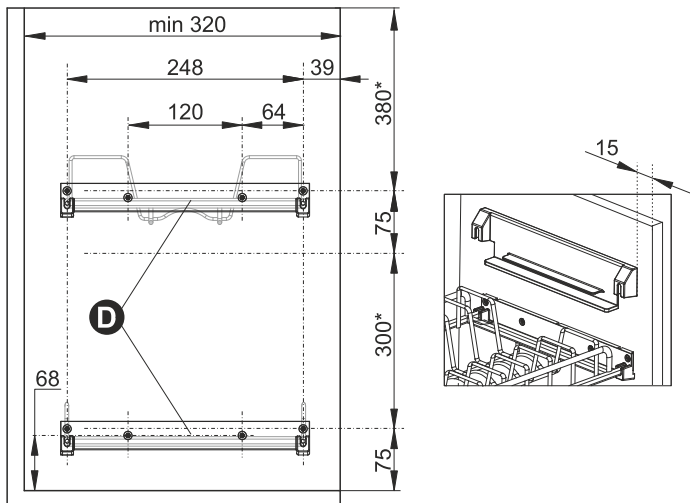
Сушка для верхней базы

## КОМПЛЕКТАЦИЯ



## ПАРАМЕТРЫ ИЗДЕЛИЯ И РАЗМЕРЫ КУХОННЫХ ШКАФОВ

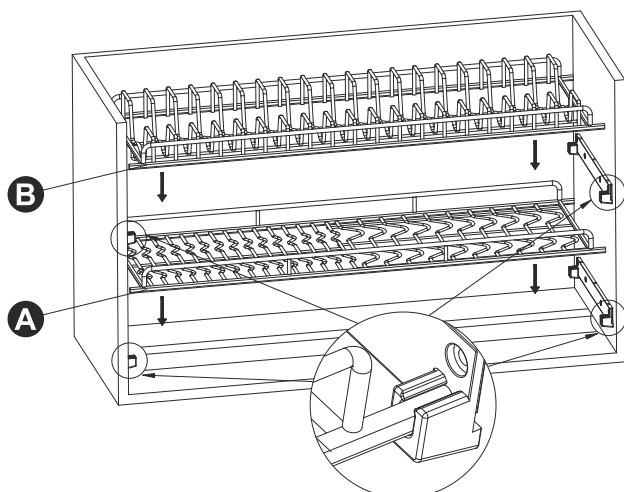
артикул изделия	ширина кухонного шкафа	длина-внутренний размер кухонного шкафа (при толщине плиты 18 мм)	длина-внутренний размер кухонного шкафа (при толщине плиты 16 мм)
SU07/600	600	564	568
SU07/700	700	664	668
SU07/800	800	764	768
SU07/900	900	864	868



\*Минимальный рекомендованный размер, основанный на базовых пользовательских характеристиках, требованиях к функциональному использованию сушек и габаритах возможного наполнения.

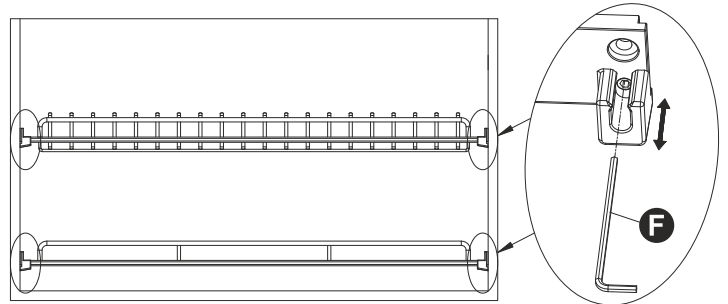
## 1 ПОСЛЕДОВАТЕЛЬНОСТЬ МОНТАЖА ИЗДЕЛИЯ

Закрепить пластиковые держатели **D** при помощи саморезов **G**. Поместить сетки **A, B** в пазы пластиковых держателей **D**.



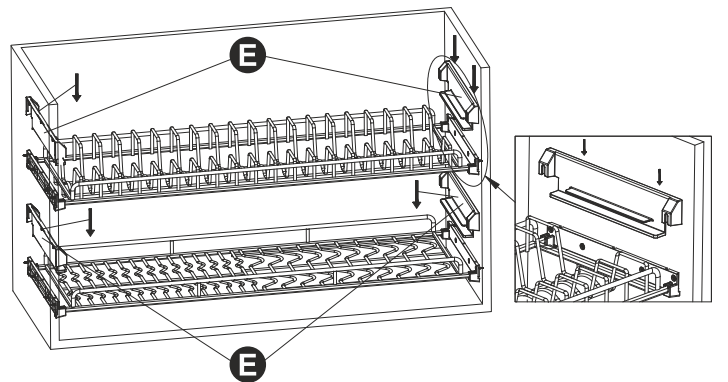
**2**

Чтобы решетка более плотно размещалась в пластиковых держателях, выкручивайте равномерно винты из левого и правого держателей при помощи ключа **F**.



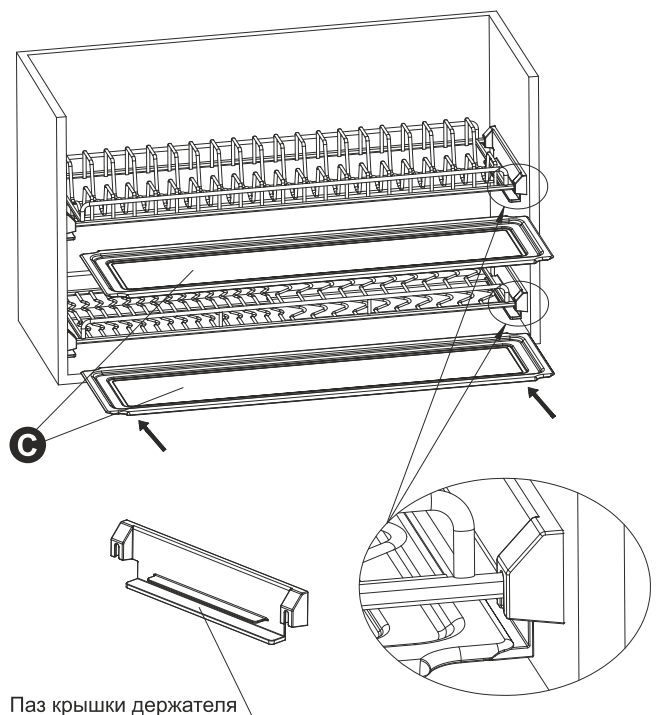
**3**

Наденьте крышки держателей **E** поверх пластиковых держателей **D**.



**4**

Поместите поддоны **C** в пазы крышек пластиковых держателей **E**.



Паз крышки держателя

В базе под сушку рекомендуется обеспечить естественную циркуляцию воздуха.