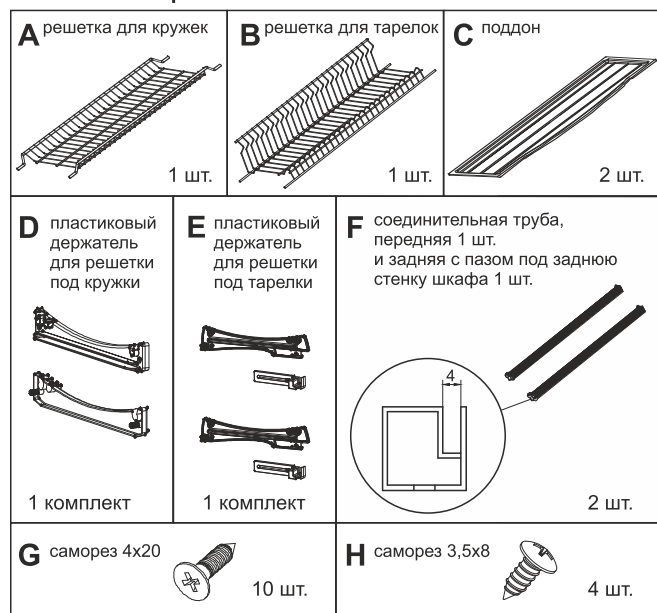


# ИНСТРУКЦИЯ ПО УСТАНОВКЕ SU16 «GLORIA»

Сушка для верхней базы с L-образной формой нижнего уровня.

## КОМПЛЕКТАЦИЯ



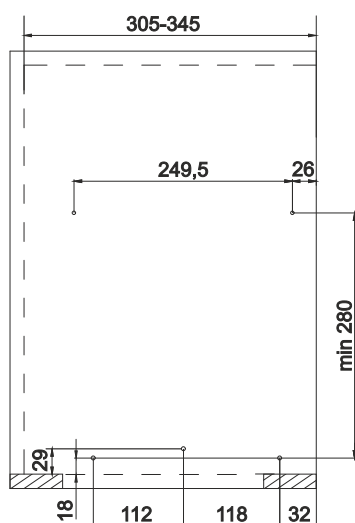
## ПАРАМЕТРЫ ИЗДЕЛИЯ И РАЗМЕРЫ КУХОННЫХ ШКАФОВ

артикул изделия	ширина кухонного шкафа	длина-внутренний размер кухонного шкафа (при толщине плиты 16 мм)
SU16/500	500	468
SU16/600	600	568
SU16/700	700	668
SU16/800	800	768
SU16/900	900	868

**!** Регулярный уход за поверхностью сушки, после использования позволит сохранить защитный слой на поверхности стали от повреждения. Сушку и поддон необходимо очищать своевременно, не допуская образования на поверхности налета, разводов, различного рода твердых отложений.

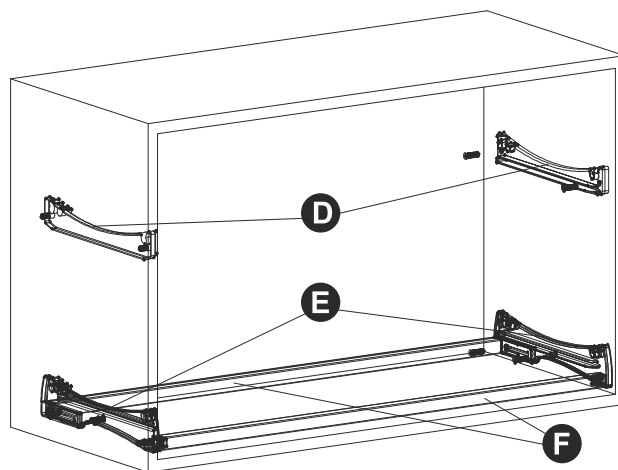
Для удаления пятен с поверхности нержавеющей стали можно использовать мыльный раствор, после чего поверхность нужно промыть и вытереть насухо.

Отложения кальция на поверхности изделия можно удалять при помощи раствора одной части уксуса к трем частям воды, после чего поверхность нужно промыть и вытереть насухо.

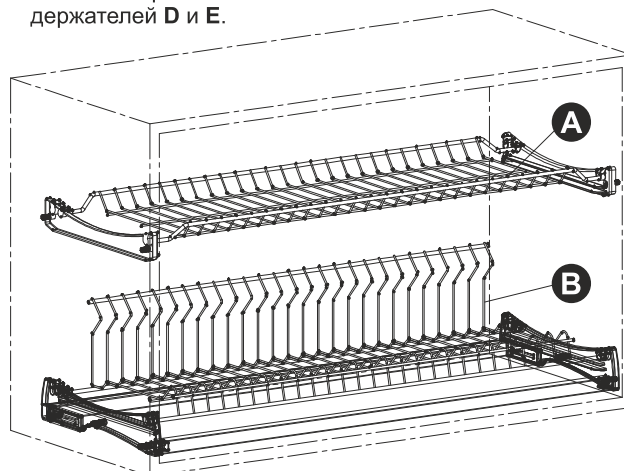


## ПОСЛЕДОВАТЕЛЬНОСТЬ МОНТАЖА ИЗДЕЛИЯ

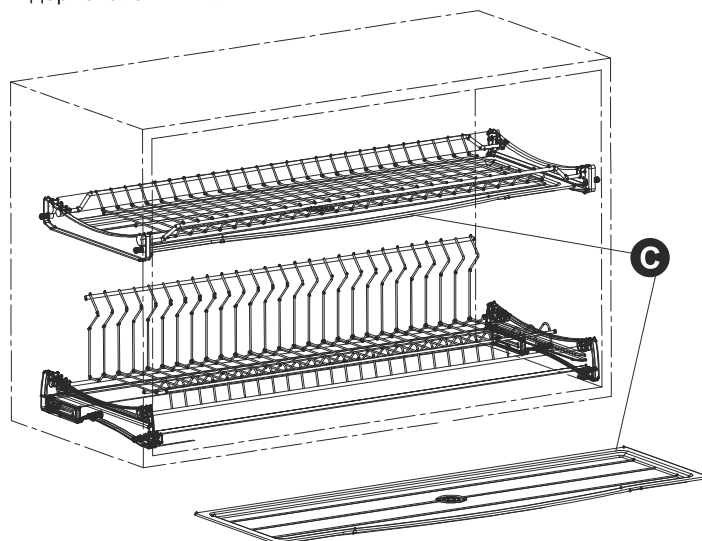
- 1** Закрепите трубки **F** к держателям **E** при помощи саморезов **H** через отверстия в держателях и в трубках. Закрепите пластиковые держатели **D** и **E** с установленными трубками **F** при помощи саморезов **G**.



- 2** Поместите решетки **A** и **B** в пазы пластиковых держателей **D** и **E**.



- 3** Поместите поддоны **C** в пазы пластиковых держателей **D** и **E**.



В базе под сушку рекомендуется обеспечить естественную циркуляцию воздуха.