

Инструкция по установке KR25 «BELLA».

Бутылочница на направляющих скрытого монтажа.

KR25/1/3/150/L
KR25/1/3/200/L

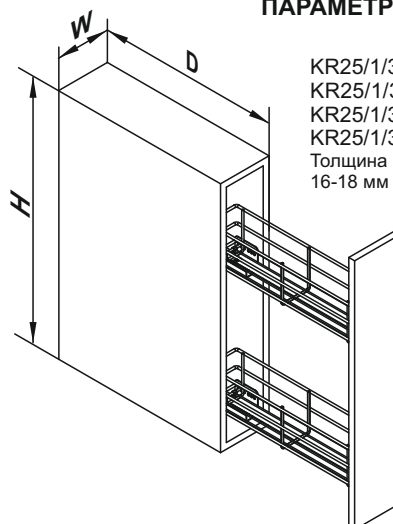
KR25/1/3/150/R
KR25/1/3/200/R

КОМПЛЕКТАЦИЯ

Изображение	Наименование	Поз.	Шт.
	Корзина	A	1
	Направляющие левые DB6141Zn/450 или правые DB6241Zn/450	B	2
	Винт M4x8	C	8
	Саморез ST4x14	E	16
	Кронштейн фасада	F	2
	Винт M4x10	D	2

ПАРАМЕТРЫ ШКАФА D*W*H

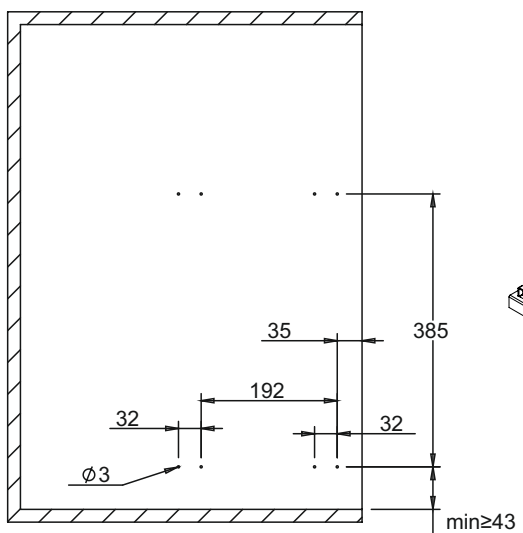
KR25/1/3/150/L -550*150*720
KR25/1/3/150/R-550*150*720
KR25/1/3/200/L -550*200*720
KR25/1/3/200/R -550*200*720
Толщина боковых стенок шкафа:
16-18 мм



УСТАНОВКА

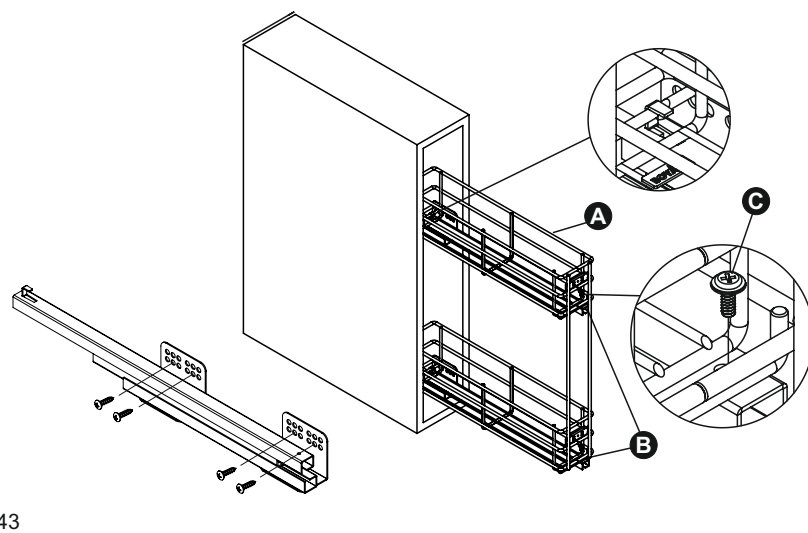
1

Размеры для установки направляющих (B) при помощи саморезов (E). Разметка производится на правой или левой боковой стенке в зависимости от расположения направляющих (B) (правые DB6241Zn/450 или левые DB6141Zn/450).



2

Для установки корзины на направляющие необходимо совместить корзину с монтажными крючками в конце верхней и нижней направляющей (B), после зафиксировать корзину (A) при помощи винтов (C).



3

Произвести разметку фасада и установить его на корзине (A) при помощи саморезов (E). На схеме установка демонстрируется на примере использования правых направляющих (правое расположение направляющих). Для левого расположения направляющих (B) размеры расположены симметрично, в частности расстояние 12 мм необходимо разметить с левой стороны шкафа.

УСТАНОВОЧНЫЕ РАЗМЕРЫ ДЛЯ УСТАНОВКИ ФАСАДА

Наименование	A
KR25/1/3/150/L	84
KR25/1/3/150/R	84
KR25/1/3/200/L	135
KR25/1/3/200/R	135

