

# Инструкция по установке QUADRA KR28

QUADRA KR28 – выдвигающая двухуровневая корзина базовой шириной 300 и 400 мм, на направляющих с функциями синхронизации и доведения.

## КОМПЛЕКТАЦИЯ

Изображение	Наименование	Поз.	Шт.
	Направляющие в комплекте (левая и правая)	A	1
	Кронштейн	B	2
	Комплект фиксаторов	C	1
	Дно	D	2
	Штанга	E	1
	Саморез ST4x16	F	8
	Саморез ST4x16	G	8
	Футорка	H	8
	Винт M5x13	I	4
	Винт M5x15	J	2
	Винт M5x20	K	2
	Винт M4x8	L	4
	Разделитель	M	4
	Корзина	N	1
	Шаблон для направляющей	O	1
	Шаблон для держателей фасада	P	1

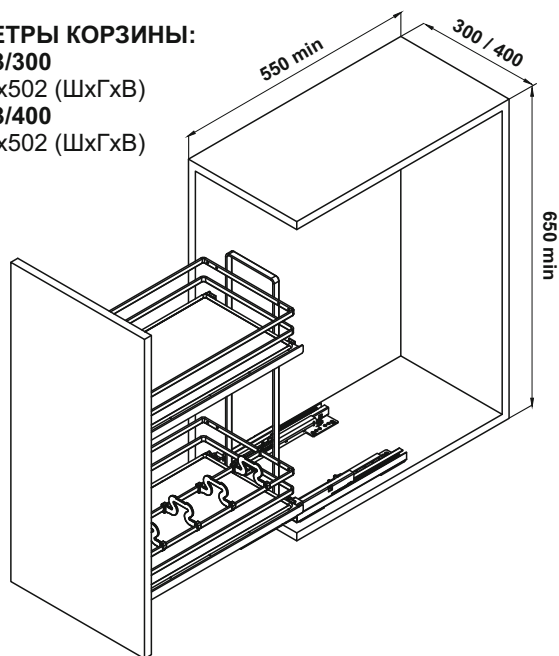
### ПАРАМЕТРЫ КОРЗИНЫ:

**KR28/2/3/300**

243x473x502 (ШxГxВ)

**KR28/2/3/400**

343x473x502 (ШxГxВ)



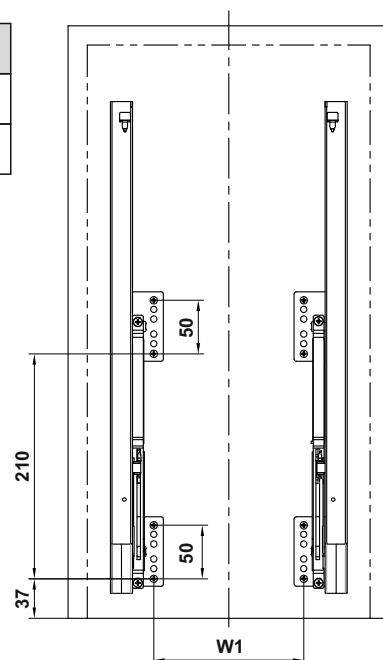
**1**

1.1 Просверлить отверстия  $\varnothing$  5мм, глубиной 13 мм, в соответствии со схемой. Для нанесения разметки можно воспользоваться шаблоном (O)

1.2 Установить футорки (H)

1.3 Закрепить направляющие (A) при помощи саморезов (F)

Артикул	W1
KR28/2/3/300	140
KR28/2/3/400	240



**2**

2.1 Выдвинуть направляющие (A) из шкафа

2.2 Зафиксировать корзину (N) на направляющих при помощи крючков в конце направляющей и фиксаторов (C) на корзине, задвинуть корзину в шкаф

